

DOWNLIGHT PERFORMANCE 68 BASIC SPOT L7PB1xxx



Bedienungsanleitung

Vorwort

Vielen Dank, dass Sie sich für das PROLED PERFORMANCE 68 BASIC SPOT Downlight entschieden haben. Bitte lesen Sie diese Anleitung vor der Installation und Inbetriebnahme sorgfältig durch. Falls das Gerät beim Transport beschädigt wurde, benachrichtigen Sie bitte sofort ihren Händler. Bitte unternehmen Sie nichts, bevor Sie ihren Händler kontaktiert haben.

Garantiebestimmungen

Vom Tag des Kaufes an gewähren wir für unsere Produkte bei sachgemäßer Verwendung im Falle von Qualitätsmängeln kostenlose Reparatur oder Austausch, außer in folgenden Fällen:

1. Defekte durch unsachgemäßen Betrieb.
2. Schäden durch unautorisierte Reparatur, Modifikation, falschem Anschluss oder Austausch von Chips.
3. Schäden durch Transport, Vibration usw. nach dem Kauf.
4. Schäden durch Erdbeben, Feuer, Blitzschlag, Verschmutzung oder Überspannung.
5. Schäden durch unsachgemäße Lagerung bei zu hohen Temperaturen, feuchter Umgebung oder in der Nähe von Chemikalien.
6. Wenn das Produkt upgedatet wurde.

Sicherheitshinweise

1. Installieren Sie diese Leuchte nicht während eines Gewitters, bei starken Magnetfeldern oder Hochspannungsfeldern. Achten Sie auf einen korrekten Anschluss, um das Risiko einer Beschädigung von Komponenten oder eines Kurzschlusses zu minimieren.
2. Stellen Sie immer eine ausreichende Belüftung sicher, um die zulässige Betriebstemperatur einzuhalten.
3. Überprüfen Sie, ob das Netzteil den Leistungsanforderungen der Leuchte entspricht und die Polung korrekt ist.
4. Führen Sie alle Anschlüsse nur im stromlosen Zustand durch und stellen Sie vor der Inbetriebnahme sicher, dass kein Kurzschluss vorhanden ist.
5. Versuchen Sie niemals, das Gerät selbst zu reparieren, anderenfalls erlischt die Herstellergarantie.
6. Zu Informationen über Updates wenden Sie sich bitte an Ihren Händler.

1. Produktbeschreibung

Das PROLED PERFORMANCE 68 BASIC SPOT Downlight dient zur Beleuchtung von Räumen, Fluren, Shops etc. Die modulare Bauweise ermöglicht vielfache Kombinationen die nahezu alle möglichen Einbaufälle abdecken können.

2. Technische Daten

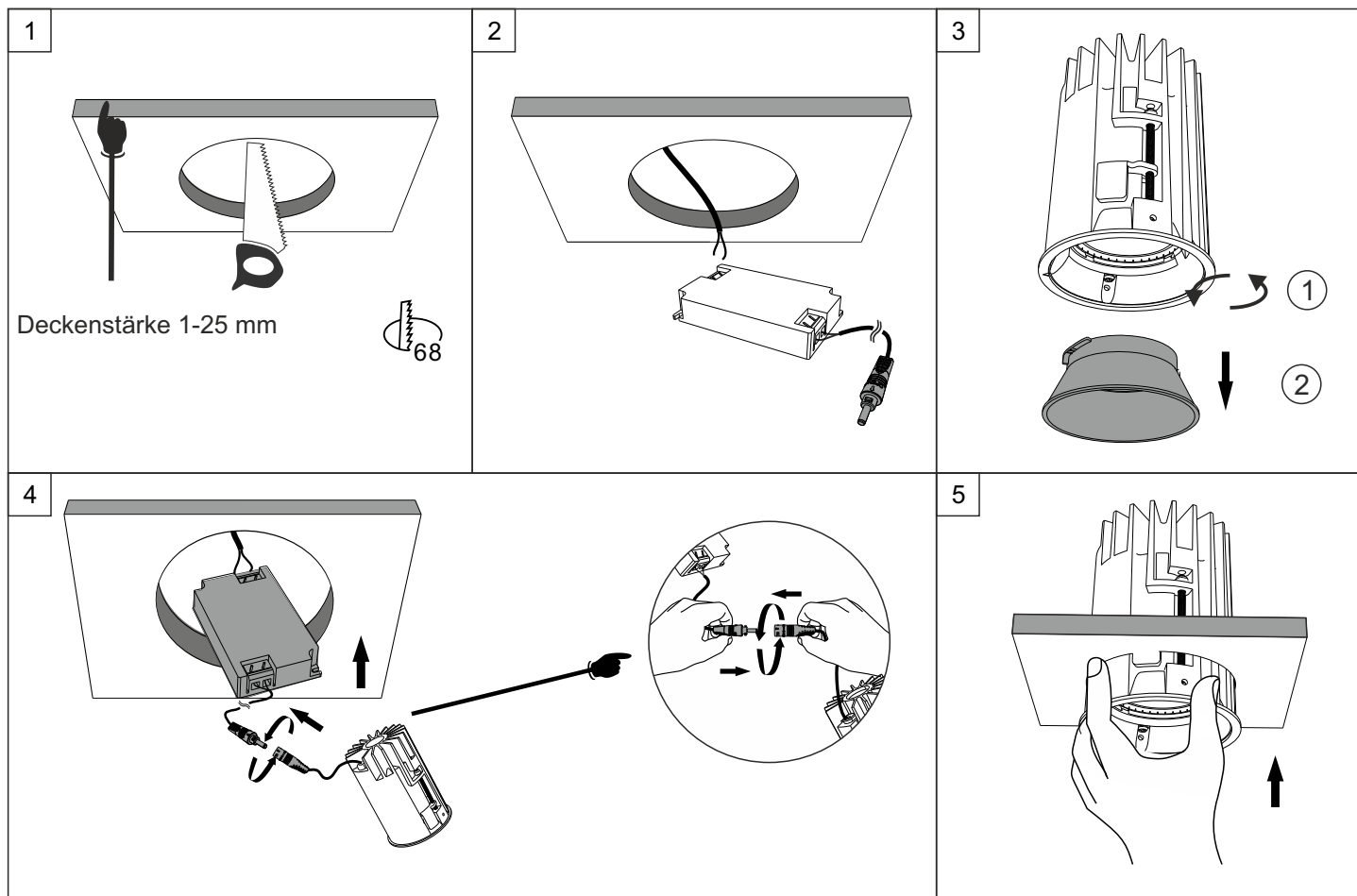
Modell:	PROLED DOWNLIGHT PERFORMANCE 68 BASIC SPOT
Treiber (nicht enthalten):	PERFORMANCE 68: 350 mA oder 500 mA
Leistungsaufnahme:	PERFORMANCE 68: 12,5 W oder 18,5 W
Umgebungstemperatur:	-10°C – 45°C
Abmessungen:	PERFORMANCE 68: Ø77 x 100 mm
Netto-Gewicht:	PERFORMANCE 68: 0,43 kg

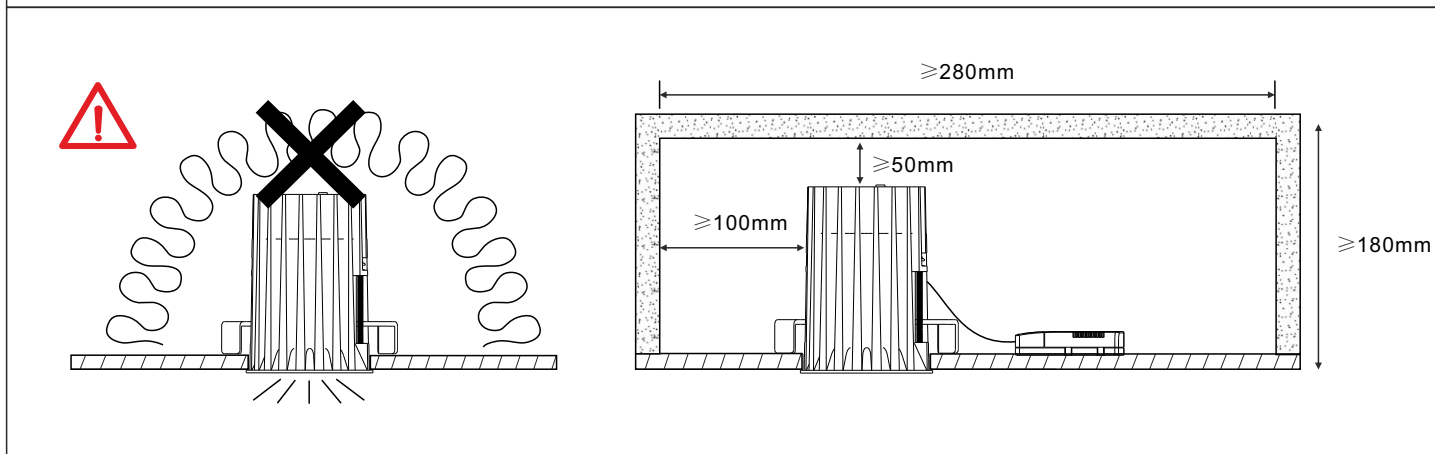
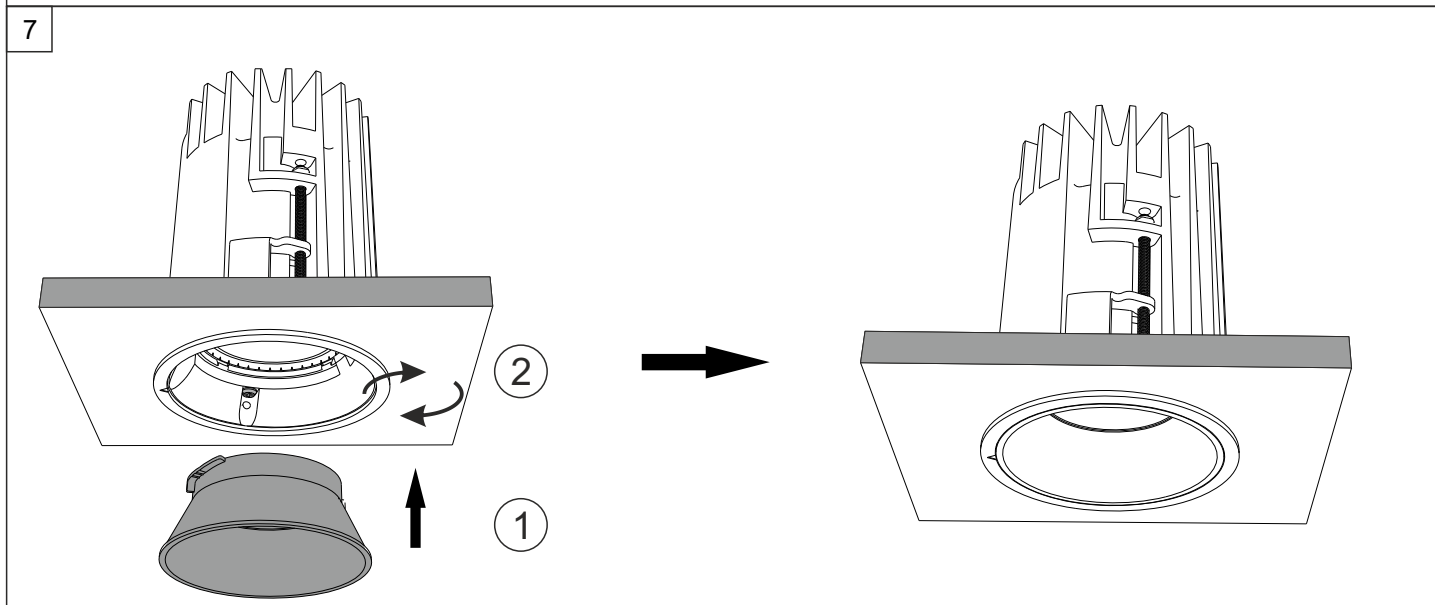
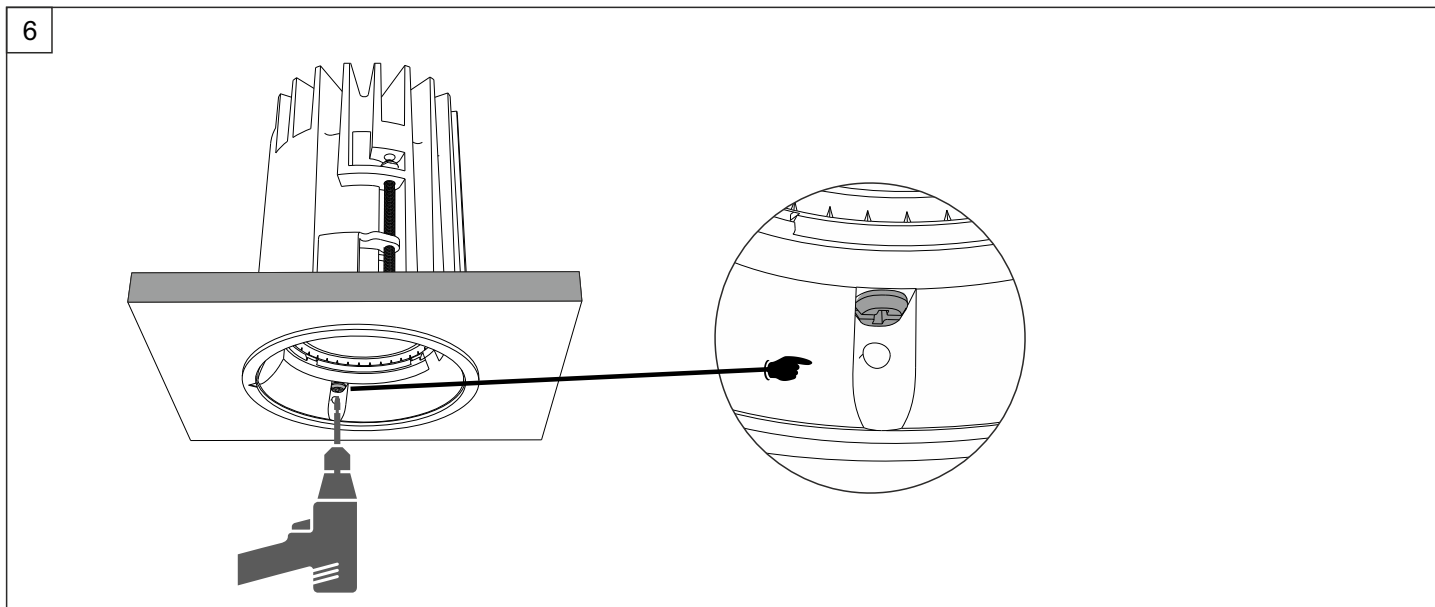
3. Eigenschaften

1. Reflektoreinsätze silber, weiß, schwarz, spiegelnd, chrom schwarz und gold
2. Abstrahlwinkel 20° und 40°
3. Lichtfarben Warm Weiß oder Neutral Weiß
4. Montage in Decken von 1 mm bis 25 mm Stärke

CE   IP 40

4. Montage





DOWNLIGHT PERFORMANCE 68 BASIC SPOT L7PB1xxx



User's manual

Preface

Thanks for choosing PROLED PERFORMANCE 68 BASIC SPOT Downlight. Before installation and use, we strongly recommend you to read this manual carefully. If the device has been damaged during transport, please report this to your supplier immediately. Please don't take any action without contacting your supplier first.

Limited warranty

In case of quality problems we provide free repair or replacement within one year from the day of purchase, if this product has been used properly in accordance with the user's manual, except in following cases:

1. Any defects caused by wrong operation.
2. Any damages caused by unauthorized removal, maintenance, modifying, incorrect connection and replacement of chips.
3. Any damages due to transportation, vibration etc. after purchase.
4. Any damages caused by earthquake, fire, lightning, pollution and abnormal voltage.
5. Any damages caused by negligence, inappropriate storing at high temperatures and humidity.
6. or near harmful chemicals.
7. Product has been updated.

Safety warnings

1. Please don't install this luminaire during thunderstorms, intense magnetic or high-voltage electrical fields. To reduce the risk of component damage and fire caused by a short circuit, make sure, that all connections are correct.
2. Always be sure to mount this unit in an area with proper ventilation to avoid overheating.
3. Check voltage and power requirements of the luminaire as well as the polarity of the power supply.
4. Never connect any cables while power is on and always assure correct connections to avoid short circuits before switching on.
5. Never attempt any repairs yourself; otherwise the manufacturer's warranty will be void.
6. For update information please consult your supplier.

1. Product description

PROLED PERFORMANCE 68 BASIC SPOT Downlight is designed for lighting up flats, floors, shops etc. The modular base allows a huge variety of combinations and covers nearly all installation possibilities.

2. Technical data

Modell	PROLED DOWNLIGHT PERFORMANCE 68 BASIC SPOT
Driver (not included):	PERFORMANCE 68: 350 mA oder 500 mA
Power consumption:	PERFORMANCE 68: 12,5 W oder 18,5 W
Ambient temperature:	-10°C – 45°C
Dimensions:	PERFORMANCE 68: Ø77 x 100 mm
Net weight:	PERFORMANCE 68: 0,43 kg

3. Specifications

1. Reflector covers silver, white, black, specular, chrom black and gold
2. Beam Angle 20° and 40°
3. Light colours Warm White or Neutral White
4. Installation in ceiling with thickness 1 mm till 25 mm

CE   IP 40

4. Installation

